

Οικονομική Προσφορά
Εργαστήρια Δικανικής Γενετικής DNAlogy
Προς
Δικηγορικό Σύλλογο Θεσσαλονίκης



ΠΕΡΙΕΧΟΜΕΝΑ

A. ΤΑΥΤΟΤΗΤΑ ΕΡΓΑΣΤΗΡΙΩΝ DNAlogy	4
B. ΣΙΕΛΟΓΟΝΟΣ ΔΕΙΓΜΑΤΟΛΗΨΙΑ.....	5
Γ. ΤΕΧΝΟΛΟΓΙΑ - ΑΥΤΟΜΑΤΟΠΟΙΗΣΗ	5
Δ. ΕΞΕΙΔΙΚΕΥΣΗ	6
E. ΥΠΗΡΕΣΙΕΣ DNAlogy	7
I. DNA ΤΕΣΤ ΠΑΤΡΟΤΗΤΑΣ/ΜΗΤΡΟΤΗΤΑΣ.....	7
II. DNA ΤΕΣΤ ΣΥΓΓΕΝΕΙΑΣ/ΠΑΠΠΟΥ-ΓΙΑΓΙΑΣ	8
III. DNA ΤΕΣΤ ΘΕΙΟΥ-ΘΕΙΑΣ.....	8
IV. DNA ΤΕΣΤ ΑΔΕΡΦΩΝ	9
V. DNA ΤΕΣΤ ΚΟΙΝΗΣ ΠΑΤΡΙΚΗΣ ΓΕΝΙΑΣ	9
VI. DNA ΤΕΣΤ ΚΟΙΝΗΣ ΜΗΤΡΙΚΗΣ ΓΕΝΙΑΣ	10
ΣΤ. ΟΙΚΟΝΟΜΙΚΗ ΠΡΟΣΦΟΡΑ.....	12

Αξιότιμοι Κύριοι,

Με την παρούσα επιστολή θα ήθελα να σας παρουσιάσω τα εργαστήρια Δικανικής Γενετικής του **Ευρωπαϊκού Κέντρου Γενετικής και Ταυτοποίησης DNA, DNAlogy**, και τις υπηρεσίες ανάλυσης και ταυτοποίησης DNA που παρέχουν, οι οποίες είναι άκρως απαραίτητες στα πλαίσια στις σύγχρονης δικηγορίας.

Ένας μεγάλος αριθμός αστικών υποθέσεων Οικογενειακού/Κληρονομικού Δικαίου, απαιτούν την προσκόμιση αναλύσεων DNA για την εξακρίβωση των βιολογικών δεσμών μεταξύ των μελών μιας οικογένειας (DNA τεστ πατρότητας/συγγένειας). Η αλματώδης πρόοδος της επιστήμης στον τομέα της ταυτοποίησης μέσω DNA, επιτρέπει σήμερα την επίλυση ακόμα και της δυσκολότερης υπόθεσης εξακρίβωσης βιολογικών δεσμών. Οι αναλύσεις DNA αποτελούν ένα πολύ ισχυρό όπλο στην υπηρεσία των Δικαστικών Αρχών, το οποίο όμως πρέπει να χρησιμοποιείται από εξειδικευμένους επιστήμονες ώστε τα εργαστηριακά αποτελέσματα που παράγονται να είναι απολύτως έγκυρα αλλά και να ερμηνεύονται ορθώς, ώστε να μην οδηγούνται οι Δικαστικές Αρχές σε λάθος αποφάσεις.

Η **DNAlogy** προσφέρει στα μέλη του **Δικηγορικού Συλλόγου Θεσσαλονίκης** προνομιακές τιμές για τη διενέργεια αναλύσεων DNA εξακρίβωσης των βιολογικών δεσμών, με πλήρη νομική ισχύ καθώς υπογράφονται από δύο επίσημους Δικαστικούς Πραγματογνώμονες του Πρωτοδικείου και μπορούν να συμπεριληφθούν στο φάκελο της υπόθεσης. Με αυτόν τον τρόπο, διευκολύνονται τόσο οι Νομικοί που χειρίζονται τέτοιου είδους υποθέσεις όσο και οι εμπλεκόμενοι καθώς μειώνεται αφενός ο απαιτούμενος χρόνος εκδίκασης των υποθέσεων παρακάμπτοντας το διορισμό Πραγματογνώμονα και αφετέρου το κόστος των αναλύσεων.

«Στην DNAlogy, έργο μας είναι η ανάλυση των γενετικών αποτυπωμάτων στα πλαίσια των δικαστικών πραγματογνωμοσυιών.»

Αποστολή μας είναι να συμβάλλουμε στην ανεύρεση της αλήθειας, διατηρώντας πάντα τις ηθικές αξίες της υπευθυνότητας, της αμεροληψίας, της διακριτικότητας και της ακεραιότητας.»

Δρ. Φιτσιάλος Γεώργιος,
Διευθύνων Σύμβουλος DNAlogy
Πραγματογνώμων των Ελληνικών Δικαστικών Αρχών
σε θέματα Ταυτοποίησης Βιολογικού Υλικού και Ανάλυσης DNA
Πραγματογνώμων στο Διεθνές Ποινικό Δικαστήριο της Χάγης
σε θέματα Ταυτοποίησης Βιολογικού Υλικού και Ανάλυσης DNA

A. ΤΑΥΤΟΤΗΤΑ ΕΡΓΑΣΤΗΡΙΩΝ DNAlogy

Η DNAlogy αποτελεί το ελληνικό μέλος του γαλλικού ομίλου εργαστηρίων **I.G.N.A.** (*Institut Génétique Nantes Atlantique*), των πρώτων που πραγματοποίησαν ταυτοποιήσεις DNA στην Ευρώπη. Είναι το πρώτο ελληνικό ιδιωτικό εργαστήριο διεκπεραίωσης αναλύσεων DNA που κατέχει:

- διαπίστευση από το Εθνικό Σύστημα Διαπίστευσης (Ε.ΣΥ.Δ) σύμφωνα με το πρότυπο Ποιότητας **ΕΛΟΤ EN ISO 17025:2005** για το σύνολο των δικανικών δοκιμών ανάλυσης DNA (ανίχνευση βιολογικού υλικού, ανάλυση και ταυτοποίηση DNA, εξακρίβωση βιολογικής συγγένειας) με βάση την 2009_905_JHA απόφαση της Ευρωπαϊκής Ένωσης για την διενέργεια αναλύσεων DNA με νομική ισχύ
- πιστοποίηση από το **Διεθνή Οργανισμό Εξωτερικού Ελέγχου Ποιότητας GEDNAP** (German DNA Profiling) για την εγκυρότητα και την αξιοπιστία των αποτελεσμάτων που παρέχει
- πιστοποίηση από το **Διεθνή Οργανισμό Δικανικής Γενετικής ISFG GF** (International Society for Forensic Genetics - Groupe Francophone) για την αρτιότητα και την αξιοπιστία των αποτελεσμάτων στις δικανικές, ιατροδικαστικές αναλύσεις DNA.

Τα εργαστήρια της DNAlogy είναι στελεχωμένα από **Δικαστικούς Πραγματογνώμονες των ελληνικών και διεθνών Δικαστικών Αρχών**, ειδικούς στα θέματα Ανάλυσης και Ταυτοποίησης DNA. Οι Πραγματογνώμονες της DNAlogy είναι εξειδικευμένοι επιστήμονες γενετιστές/μοριακοί βιολόγοι, κάτοχοι μεταπτυχιακών/διδακτορικών διπλωμάτων και μέλη Διεθνών Ενώσεων Δικανικής. Επιπλέον, η επιστημονική ομάδα των εργαστηρίων της DNAlogy, είναι η μοναδική ελληνική ομάδα που έχει δημοσιευμένο ερευνητικό έργο σε διεθνές επίπεδο στον τομέα της ανάλυσης DNA για την ταυτοποίηση υπόπτων μέσω εξακρίβωσης των βιολογικών δεσμών (*Karantzali et al. The effect of FBI CODIS Core STR Loci expansion on familial DNA database searching. Forensic Science International: Genetics, Volume 43, 10212*). Τέλος, οι Πραγματογνώμονες της DNAlogy, έχουν κληθεί επανειλημμένως από το Πρωτοδικείο και την Εισαγγελία για τη διενέργεια αναλύσεων ανίχνευσης, ανάλυσης και ταυτοποίησης γενετικού υλικού στα πλαίσια αστικών (αναγνώριση/προσβολή πατρότητας, εξακρίβωση βιολογικής συγγένειας) και ποινικών (ανάλυση πειστηρίων ταυτοποίησης υπόπτων) υποθέσεων ενώ παράλληλα έχουν χειριστεί πολύ

μεγάλο αριθμό υποθέσεων που περιλαμβάνουν αναλύσεις γενετικού υλικού ως Τεχνικοί Σύμβουλοι στην Ελλάδα και στην Κύπρο.

B. ΣΙΕΛΟΓΟΝΟΣ ΔΕΙΓΜΑΤΟΛΗΨΙΑ

Η **DNAlogy** ανέπτυξε και χρησιμοποιεί σε όλες τις δειγματοληψίες της το καινοτόμο και μη επεμβατικό **DNAlogy-Patrotis-kit®**, με το οποίο πραγματοποιείται λήψη παρειακού επιχρίσματος από τους συμμετέχοντες στο τεστ (σιελογόνος δειγματοληψία). Η σιελογόνος δειγματοληψία πλεονεκτεί έναντι άλλων μεθόδων καθώς είναι απλή, γρήγορη, ανώδυνη, μη επεμβατική και απόλυτα ασφαλής ως προς τη χρήση από την πρώτη στιγμή της γέννησης.

Η χρήση του **DNAlogy-Patrotis-kit®** επιτρέπει την πραγματοποίηση της δειγματοληψίας ακόμα και εξ αποστάσεως, καθώς το σετ μπορεί να αποσταλεί στους ενδιαφερόμενους και η διαδικασία να πραγματοποιηθεί χωρίς μετακίνηση μέσω του «On-line πρωτοκόλλου Δειγματοληψίας» της DNAlogy.

Γ. ΤΕΧΝΟΛΟΓΙΑ - ΑΥΤΟΜΑΤΟΠΟΙΗΣΗ

Στη DNAlogy, η ανάλυση πραγματοποιείται σύμφωνα με τα διεθνή πρότυπα και περιλαμβάνει 7 στάδια, κάθε ένα από τα οποία πραγματοποιείται σε διαφορετικό, ειδικά διαμορφωμένο χώρο, ακολουθώντας την αρχή πορείας προς τα εμπρός, εξαλείφοντας κάθε πιθανότητα μίξης ή επιμόλυνσης των δειγμάτων. Η ανάλυση των δειγμάτων πραγματοποιείται με τη χρήση διεθνώς αναγνωρισμένων αντιδραστηρίων τα οποία χάρη στην υψηλή ευαισθησία τους μπορούν να ανιχνεύσουν ακόμα και πολύ μικρές ποσότητες βιολογικού υλικού. Τα εργαστήριά μας είναι εξοπλισμένα με ρομποτικά μηχανήματα τελευταίας τεχνολογίας, επιταχύνοντας το χρόνο έκδοσης των αποτελεσμάτων και μειώνοντας στο ελάχιστο την ανθρώπινη παρέμβαση και τον παράγοντα λάθους.

Η DNAlogy διαθέτει ένα σύγχρονο σύστημα μηχανοργάνωσης (Laboratory Information Management System) το οποίο εξασφαλίζει την ολική παρακολούθηση και ιχνηλασιμότητα της διαδικασίας ανάλυσης των δειγμάτων και το οποίο εγγυάται τον απόλυτο έλεγχο και την ασφάλεια των αναλύσεων που διενεργεί.

Σε όλες τις αναλύσεις ελέγχου συγγένειας χρησιμοποιούνται 17-24 διεθνώς αναγνωρισμένοι αυτοσωμικοί γενετικοί δείκτες (STRs), ανάλογα με τις απαιτήσεις κάθε υπόθεσης. Μετά τη σύγκριση των γενετικών προφίλ των συμμετεχόντων, πραγματοποιείται στατιστική ανάλυση για τον υπολογισμό της πιθανότητας της υπό εξέταση συγγένειας. Συμπληρωματικά, υπάρχει η δυνατότητα ελέγχου της κοινής πατρικής γενιάς με τη χρήση 16 διεθνώς αναγνωρισμένων γενετικών δεικτών του Υ χρωμοσώματος (Υ STRs) ή της κοινής μητρικής γενιάς με τη μελέτη του Μιτοχονδριακού DNA.

Δ. ΕΞΕΙΔΙΚΕΥΣΗ

Τα εργαστήρια της DNAlogy είναι στελεχωμένα από **Δικαστικούς Πραγματογνώμονες των ελληνικών και διεθνών Δικαστικών Αρχών**, ειδικούς στα θέματα Ανάλυσης και Ταυτοποίησης DNA, οι οποίοι συμμετέχουν σε ετήσια βάση σε διεθνή διεργαστηριακά προγράμματα ελέγχου δεξιοτήτων ενώ συνεχίζουν την εξειδίκευσή τους μέσω πανεπιστημιακής εκπαίδευσης (παρακολούθηση μαθημάτων σε Πανεπιστήμια του εξωτερικού: University of Lausanne, School of Criminal Justice) .

Κάθε υπόθεση που φτάνει στα εργαστήρια της DNAlogy μελετάται διεξοδικά ώστε να επιλεγθούν τα καταλληλότερα εργαλεία για την επίλυσή της. Πιο συγκεκριμένα:

- καταγράφεται η **ακριβής συγγένεια** που θα ελεγχθεί και όλες οι εναλλακτικές συγγένειες που ενδέχεται να ισχύουν ώστε να αντιπαρατεθούν και να υπολογιστεί η πιθανότητα για κάθε μια
- λαμβάνεται υπόψη η **φυλή** των συμμετεχόντων (Καυκάσιου, Ασιάτες, Αφρικανοί κτλ) για τη διενέργεια της καταλληλότερης στατιστικής ανάλυσης ανάλογα με τη συχνότητα εμφάνισης των γενετικών χαρακτηριστικών στον σχετικό πληθυσμό
- λαμβάνονται υπόψη φαινόμενα **μεταλλάξεων** που αν δεν ερμηνευθούν σωστά ενδέχεται να αλλοιώσουν πλήρως το αποτέλεσμα.

Μέσω της συνεχούς εκπαίδευσης στην επιστήμη της Δικανικής Γενετικής, οι Πραγματογνώμονες της DNAlogy εγγυώνται την απόλυτη εγκυρότητα των αποτελεσμάτων που παραδίδουν.

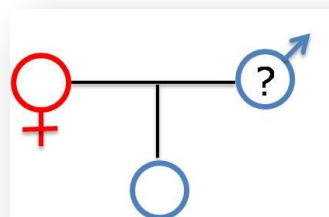
Ε. ΕΚΘΕΣΗ ΠΡΑΓΜΑΤΟΓΝΩΜΟΣΥΝΗΣ

Μετά την ολοκλήρωση της ανάλυσης, συντάσσεται επίσημη Έκθεση Δικαστικής Πραγματογνωμοσύνης, υπογεγραμμένη από 2 Δικαστικούς Πραγματογνώμονες (εγγεγραμμένους στις λίστες Πραγματογνομόνων του Πρωτοδικείου και της Εισαγγελίας Αθηνών, Θεσσαλονίκης και πολλών άλλων πόλεων) για κάθε νόμιμη χρήση. Η έκθεση περιγράφει αναλυτικά τα στοιχεία των συμμετεχόντων, τη μεθοδολογία που ακολουθήθηκε, τα αποτελέσματα και τα συμπεράσματα των Πραγματογνομόνων.



Ε. ΥΠΗΡΕΣΙΕΣ DNAlogy

Ι. DNA ΤΕΣΤ ΠΑΤΡΟΤΗΤΑΣ/ΜΗΤΡΟΤΗΤΑΣ

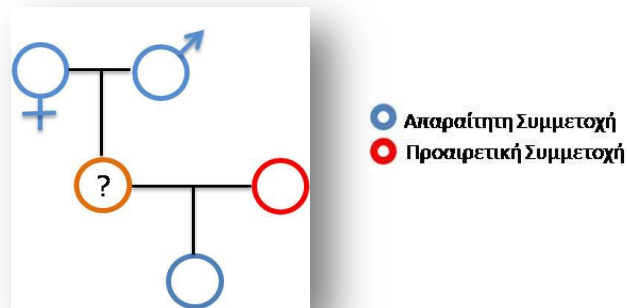


- Απαραίτητη Συμμετοχή
- Προαιρετική Συμμετοχή

Για την πραγματοποίηση ενός τεστ πατρότητας απαιτείται η ανάλυση δείγματος του τέκνου και του υποτιθέμενου πατέρα, ενώ συστήνεται η συμμετοχή της μητέρας καθώς προσδίδει

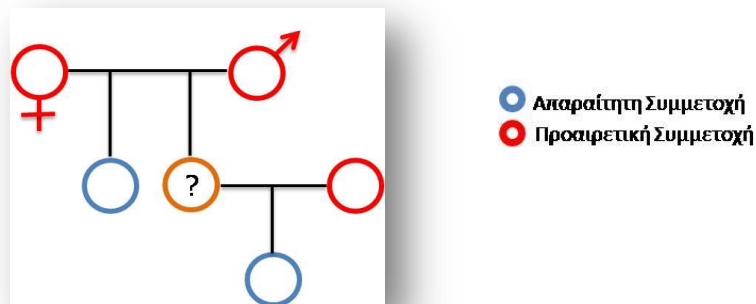
μεγαλύτερη ακρίβεια στο αποτέλεσμα και επιβεβαιώνει την ταυτότητα του τέκνου. Κατά τη σύγκριση, το 50% του DNA του τέκνου θα πρέπει να ταυτίζεται με το 50% του DNA του υποτιθέμενου πατέρα (το υπόλοιπο 50% ταυτίζεται με τη μητέρα). Σε περίπτωση ταυτοποίησης, η πατρότητα ταυτοποιείται με πιθανότητα >99.99% ενώ σε αντίθετη περίπτωση ο αποκλεισμός είναι πλήρης (100%). Αντίστοιχα το τεστ μπορεί να πραγματοποιηθεί και για την εξακρίβωση της μητρότητας.

II. DNA ΤΕΣΤ ΣΥΓΓΕΝΕΙΑΣ/ΠΑΠΠΟΥ-ΓΙΑΓΙΑΣ



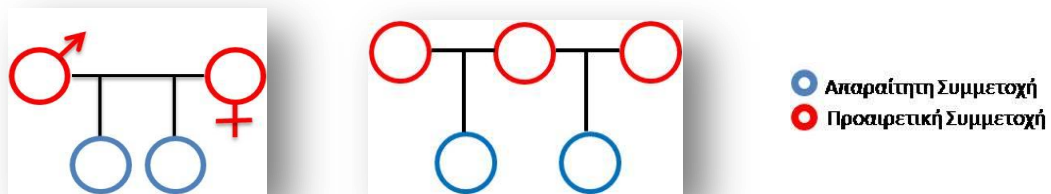
Σε περίπτωση που ο υποτιθέμενος πατέρας (ή η υποτιθέμενη μητέρα) δεν είναι διαθέσιμος προς εξέταση ή δεν βρίσκεται εν ζωή, τότε μπορούν να ελεγχθούν οι γονείς του, αφού το DNA κάθε ατόμου προέρχεται κατά 50% από τον κάθε γονέα. Για την πραγματοποίηση ενός τέτοιου τεστ απαιτείται η ανάλυση δείγματος του τέκνου, του υποτιθέμενου παππού και της υποτιθέμενης γιαγιάς, ενώ συστήνεται και η συμμετοχή της μητέρας για μεγαλύτερη ακρίβεια στο αποτέλεσμα.

III. DNA ΤΕΣΤ ΘΕΙΟΥ-ΘΕΙΑΣ



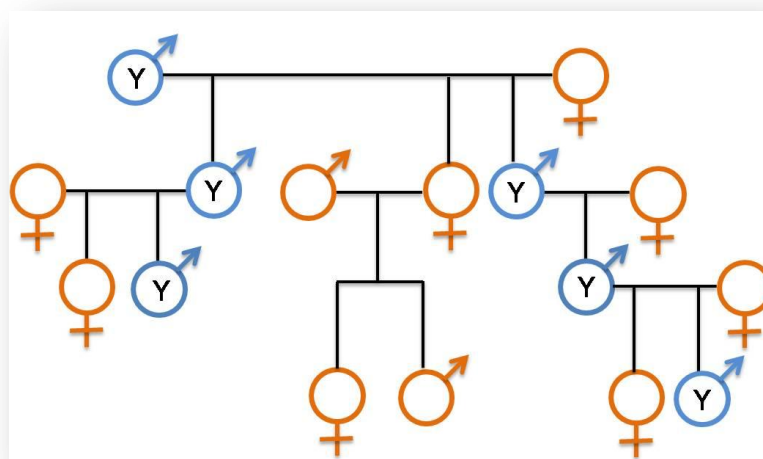
Σε περίπτωση που ο υποτιθέμενος πατέρας (ή η υποτιθέμενη μητέρα) δεν είναι διαθέσιμος προς εξέταση ή δεν βρίσκεται εν ζωή, τότε μπορούν να ελεγχθούν τα βιολογικά του αδέρφια. Καθώς ο βαθμός ομοιότητας του DNA των αδερφών δεν είναι σταθερός, ενδέχεται να χρειαστεί η συμμετοχή επιπλέον ατόμων (επιπλέον βιολογικά αδέρφια/πατέρας/μητέρα υποτιθέμενου πατέρα, μητέρα τέκνου) προκειμένου να προκύψει πιθανότητα >99.99%

IV. DNA ΤΕΣΤ ΑΔΕΡΦΩΝ



Το DNA Τεστ αδερφών εξετάζει αν δύο ή περισσότερα άτομα έχουν έναν ή δύο κοινούς γονείς. Καθώς ο βαθμός ομοιότητας του DNA των αδερφών δεν είναι σταθερός, ενδέχεται να χρειαστεί η συμμετοχή επιπλέον ατόμων (επιπλέον βιολογικά αδέρφια, πατέρας, μητέρα παππούς, γιαγιά) προκειμένου να προκύψει πιθανότητα >99.99%.

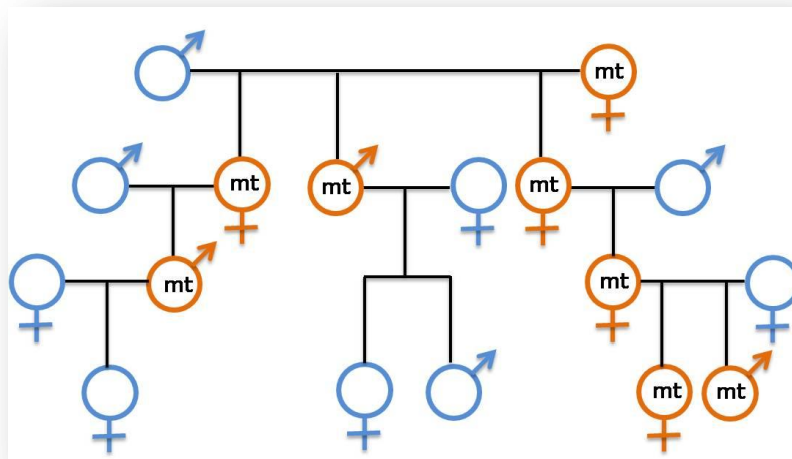
V. DNA ΤΕΣΤ ΚΟΙΝΗΣ ΠΑΤΡΙΚΗΣ ΓΕΝΙΑΣ



Το Y χρωμόσωμα μεταφέρεται αυτούσιο από γενιά σε γενιά αποκλειστικά μέσω των αρσενικών ατόμων. Αυτό σημαίνει ότι όλα τα αρσενικά άτομα μιας οικογένειας που ανήκουν

σε κοινή πατρική γενιά θα έχουν πανομοιότυπο γενετικό προφίλ Y χρωμοσώματος (Y απλότυπος). Η πληροφορία αυτή μπορεί να χρησιμοποιηθεί συμπληρωματικά σε ένα από τα παραπάνω τεστ συγγένειας για την επιβεβαίωση/ενίσχυση του αποτελέσματος.

VI. DNA ΤΕΣΤ ΚΟΙΝΗΣ ΜΗΤΡΙΚΗΣ ΓΕΝΙΑΣ



Το Μιτοχονδριακό DNA μεταφέρεται αυτούσιο από γενιά σε γενιά αποκλειστικά από τη μητέρα σε όλους τους απογόνους. Αυτό σημαίνει ότι όλα τα άτομα μιας οικογένειας που ανήκουν σε κοινή μητρική γενιά θα έχουν πανομοιότυπο γενετικό προφίλ Μιτοχονδριακού DNA. Η πληροφορία αυτή μπορεί να χρησιμοποιηθεί συμπληρωματικά σε ένα από τα παραπάνω τεστ συγγένειας για την επιβεβαίωση/ενίσχυση του αποτελέσματος.

**Ακολουθεί προνομιακός τιμοκατάλογος*

ΣΤ. ΟΙΚΟΜΟΝΙΚΗ ΠΡΟΣΦΟΡΑ

Τιμοκατάλογος Εργαστηριακών Γενετικών Αναλύσεων	Τιμή	Χρόνος ανάλυσης
<p>Τεστ Πατρότητας/Μητρότητας</p> <ul style="list-style-type: none"> • Ταυτοποίηση των ατόμων (Πατέρας- Μητέρα- Παιδί) από τους Δικαστικούς Πραγματογνώμονες της DNAlogy • Σιελογόνος δειγματοληψία μέσω του DNAlogy-Patrotis-kit® • Γενετική Ανάλυση 16-24 γενετικών δεικτών σύμφωνα με τα πρότυπα ΕΛΟΤ EN ISO 17025:2005 • Έκθεση Δικαστικής Πραγματογνωμοσύνης Ανάλυσης DNA 	<p>500€/ 3άτομα (Περιλαμβάνεται ΦΠΑ)</p>	<p>5-7 εργάσιμες ημέρες</p>
<p>Τεστ βιολογικής συγγένειας (Τεστ Αδερφών, Τεστ Παππού/Γιαγιάς, Τεστ Θείου/θείας)</p> <ul style="list-style-type: none"> • Ταυτοποίηση των ατόμων από τους Δικαστικούς Πραγματογνώμονες της DNAlogy • Σιελογόνος δειγματοληψία μέσω του DNAlogy-Patrotis-kit® • Γενετική Ανάλυση 24 γενετικών δεικτών σύμφωνα με τα πρότυπα ΕΛΟΤ EN ISO 17025:2005 • Έκθεση Δικαστικής Πραγματογνωμοσύνης Ανάλυσης DNA 		
<p>Ανάλυση Υ χρωμοσώματος / Ανάλυση Μιτοχονδριακού DNA</p> <ul style="list-style-type: none"> • Ταυτοποίηση των ατόμων από τους Δικαστικούς Πραγματογνώμονες της DNAlogy • Σιελογόνος δειγματοληψία μέσω του DNAlogy-Patrotis-kit® • Γενετική Ανάλυση σύμφωνα με τα πρότυπα ΕΛΟΤ EN ISO 17025:2005 • Έκθεση Δικαστικής Πραγματογνωμοσύνης Ανάλυσης DNA 	<p>20% έκπτωση στις τιμές καταλόγου της DNAlogy</p>	
<p>Ανίχνευση βιολογικού υλικού, Απομόνωση & Ανάλυση Πυρηνικού DNA από ειδικά δείγματα : οστά, βιοψίες, εγκληματολογικά πειστήρια</p> <ul style="list-style-type: none"> • Συλλογή και ταυτοποίηση των πειστηρίων από τους Δικαστικούς Πραγματογνώμονες της DNAlogy • Γενετική Ανάλυση 16-24 γενετικών δεικτών σύμφωνα με τα πρότυπα ΕΛΟΤ EN ISO 17025:2005 • Έκθεση Δικαστικής Πραγματογνωμοσύνης Ανάλυσης DNA 		